

## POJEMNOSCIOWE WYMIENNIKI CIEPŁA TYPU WP 6/6

Pojemnościowe wymienniki ciepła WP 6/6 są elementami instalacji cieplnych i parowych. Wykorzystuje się je do podgrzewania wody do celów socjalnych i przemysłowych oraz pełnią rolę zasobników ciepłej wody użytkowej. Wymienniki wykonane jako konstrukcja spawana wyposażone są w węzownice z rur czarnych, kwasoodpornych lub mosiężnych w zależności od wymagań Zamawiającego.

Wymienniki umożliwiają podgrzanie wody do temperatury 95°C. Czynnikiem grzewczym jest para lub woda z instalacji kotłowych parowych lub wodnych o maksymalnej temperaturze 165°C.

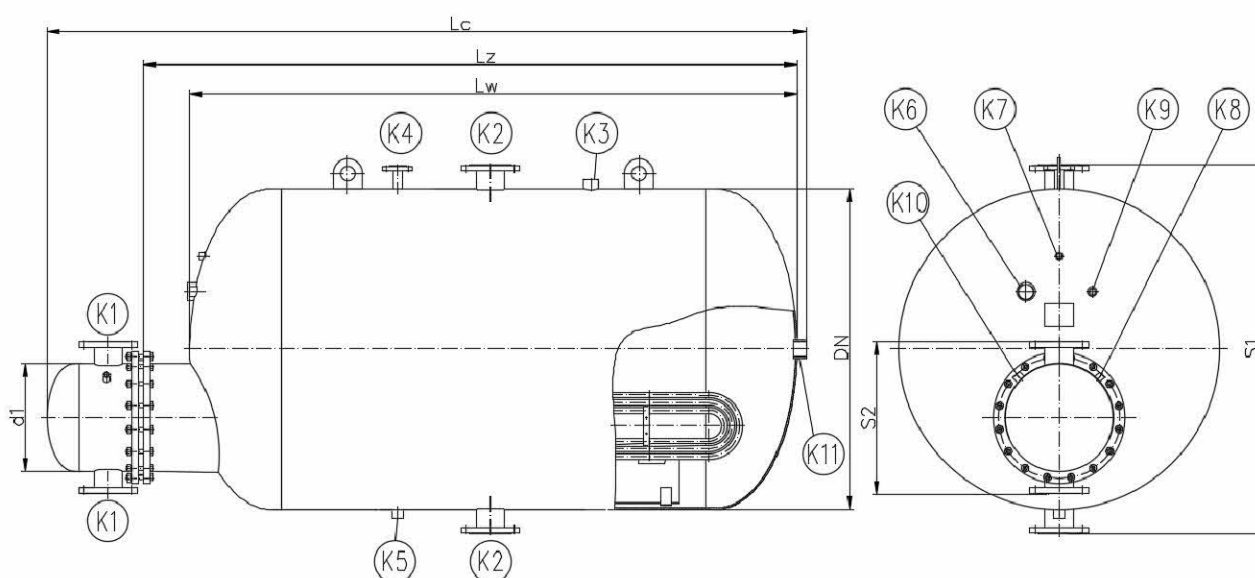
Maksymalne ciśnienie pracy zbiornika i węzownicy – 6 bar.

Do wymienników na życzenie Klienta dołączamy podstawy. Wysokość podstaw ustala się indywidualnie z Zamawiającym.

Wszystkie podstawowe elementy wymiennika wykonujemy z materiałów atestowanych.

Zewnętrzne powierzchnie wymiennika zabezpieczamy od zewnątrz farbą podkładową. Istnieje też możliwość wykonania zbiornika w wersji ocynkowanej lub ze stali kwasoodpornej.

**Pojemnościowe wymienniki ciepła WP 6/6 produkujemy zgodnie z dyrektywą 2014/68/UE.**



### OPIS KRÓCĆÓW:

- K1** - dopływ (odpływ) czynnika grzejącego,
- K2** - dopływ (odpływ) czynnika ogrzewanego,
- K3** - króciec zaworu bezpieczeństwa (gw. wewn. Rp1 ½"),
- K4** - króciec odpowietrznika kulowego - DN25,
- K5** - króciec zaworu spustowego (gw. wewn. Rp1"),
- K6** - króciec termostatu (gw. wewn. Rp2"),
- K7, K8** - króćce manometrów (gw. wewn. Rp1/2"),
- K9, K10** - króćce termometrów (gw. wewn. Rp3/4"),
- K11** - cyrkulacja.

**PODSTAWOWE WYMIARY WYMIENNIKÓW WP 6/6**

Wielkość	Poj. zbiornika	Poj. ukt. grzejnego	DN	Lc	Lz	Lw	d1	Średnice króćców		S1	S2	Nr węzownicy	Pow. grzejna	Wydajność przy podgrzewaniu wody od +5 °C do +50 °C		Masa całkowita
								K1, K2	K11					Czynnik grzewczy woda 150/70 °C	Czynnik grzewczy para 0,6 MPa	
								mm	cal					kW	kW	
1	250	10,1	600	1275	982	862	273	40	Rp 1"	760	423	1	0,5	16,28	62,92	168
		11,0												20,93	88,04	172
2	400	11,5	600	1925	1632	1512	273	40	Rp 1"	760	423	1	0,8	31,40	100,60	208
		13,0												47,68	150,84	214
3	630	13,5	700	2250	1950	1816	273	40	Rp 1"	860	423	1	1,3	47,68	150,84	280
		17,0												87,22	274,12	292
4	1000	42,6	900	2372	1952	1762	406	100	Rp 1 1/2"	1080	576	1	1,8	73,27	226,32	381
		46,2												98,85	339,48	394
		68,0												358,79	1232,19	542
5	1250	44,5	900	2722	2336	2162	406	100	Rp 1 1/2"	1080	576	1	2,2	95,37	276,56	463
		49,0												141,89	414,96	481
		75,9												460,07	1345,48	607
6	1600	45,8	1000	2650	2235	2091	406	100	Rp 1 1/2"	1182	576	1	2,6	110,48	326,92	516
		54,2												200,04	590,92	546
		78,3												485,20	1433,30	647
7	2000	49,0	1200	2536	2116	1944	406	100	Rp 2"	1390	576	1	3,4	140,72	422,40	594
		58,5												239,58	722,92	624
		74,9												457,04	1382,43	699
8	2500	52,5	1200	3036	2616	2444	406	100	Rp 2"	1390	576	1	4,3	190,73	540,68	684
		63,5												315,17	892,72	721
		83,4												590,39	1672,28	810
9	3150	67,1	1200	3686	3266	3094	406	100	Rp 2"	1390	576	1	5,5	255,86	691,52	823
		71,0												418,68	1131,60	864
		93,7												748,97	2024,31	967
10	4000	63,7	1200	4186	3766	3594	406	100	Rp 2"	1390	576	1	7,2	343,08	905,28	932
		80,5												533,82	1408,16	988
		107,2												934,19	2464,11	1110

Wymiary, rozmieszczenie oraz ilości króćców przyłączeniowych mogą zostać zmienione zgodnie z indywidualnymi wymaganiami Zamawiającego.

W zamówieniu należy podać nazwę wyrobu, typ (WP 6/6), wybraną z tabeli wielkość (1 do 10) oraz numer węzownicy (1, 2 lub 3) i wykonanie: węzownica mosiężna – M, nierdzewna - N.

**Przykład: "Wymiennik pojemnościowy WP 6/6-8/3-N"**